

1. Назначение изделия

Шезлонг «Релакс» предназначен для отдыха на открытом воздухе.

Габаритные размеры (ДхШхВ) мм - 1910х650х597

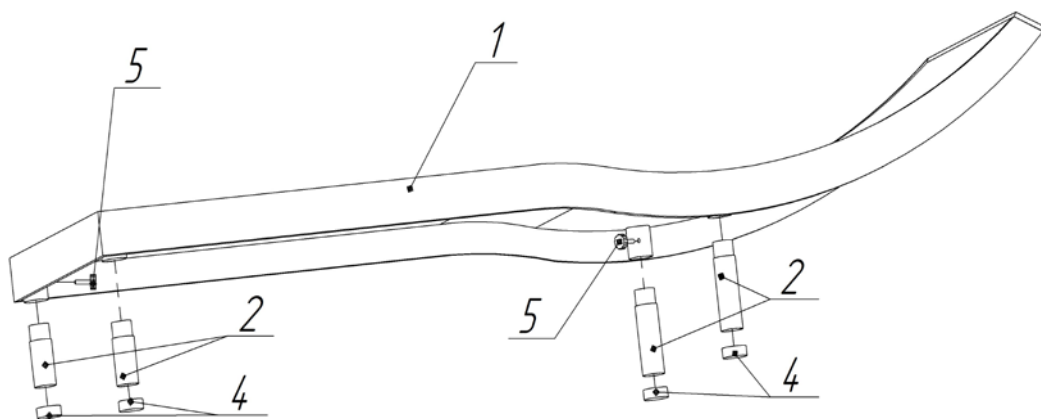
Масса не более 12 кг

Допустимая нагрузка не более 120 кг

2. Комплектность

№	Наименование	Кол.	№	Наименование	Кол.
1	Шезлонг	1	4	Заглушка Ø50	4
2	Ножки	4	5	Винт барашковый М8	4
3	Подголовник	1			

3. Схема сборки



Шезлонг

«Релакс»

Руководство по сборке

