

Кресло из ротанга Папасан

•Русский

Гарантийный талон

1. Предприятие-изготовитель гарантирует надежную работу изделия при соблюдении условий транспортирования, сборки и эксплуатации. Гарантийный срок эксплуатации 12 месяцев. Срок исчисляется со дня продажи изделия.

Дефекты производственного характера, обнаруженные в течение гарантийного срока, устраняются за счет предприятия изготовителя. Претензии на такие дефекты принимаются в месте покупки изделия при наличии паспорта, этикетки с упаковки и гарантийного талона с отметкой даты продажи.

2. Изделие снимается с гарантийного обслуживания в следующих случаях:
- если имеет следы постороннего вмешательства или была попытка ремонта;
 - если обнаружены несанкционированные изменения в конструкции изделия;
 - если изделие эксплуатировалось не в соответствии со своим целевым назначением или в условиях, для которых оно не предназначено.
3. Гарантия не распространяется на изделия, имеющие следующие неисправности:
- механические повреждения;
 - повреждения, вызванные стихией, пожаром, бытовыми факторами;
 - повреждения, вызванные попаданием на поверхность изделий едких веществ и жидкостей.

Кресло из ротанга Папасан

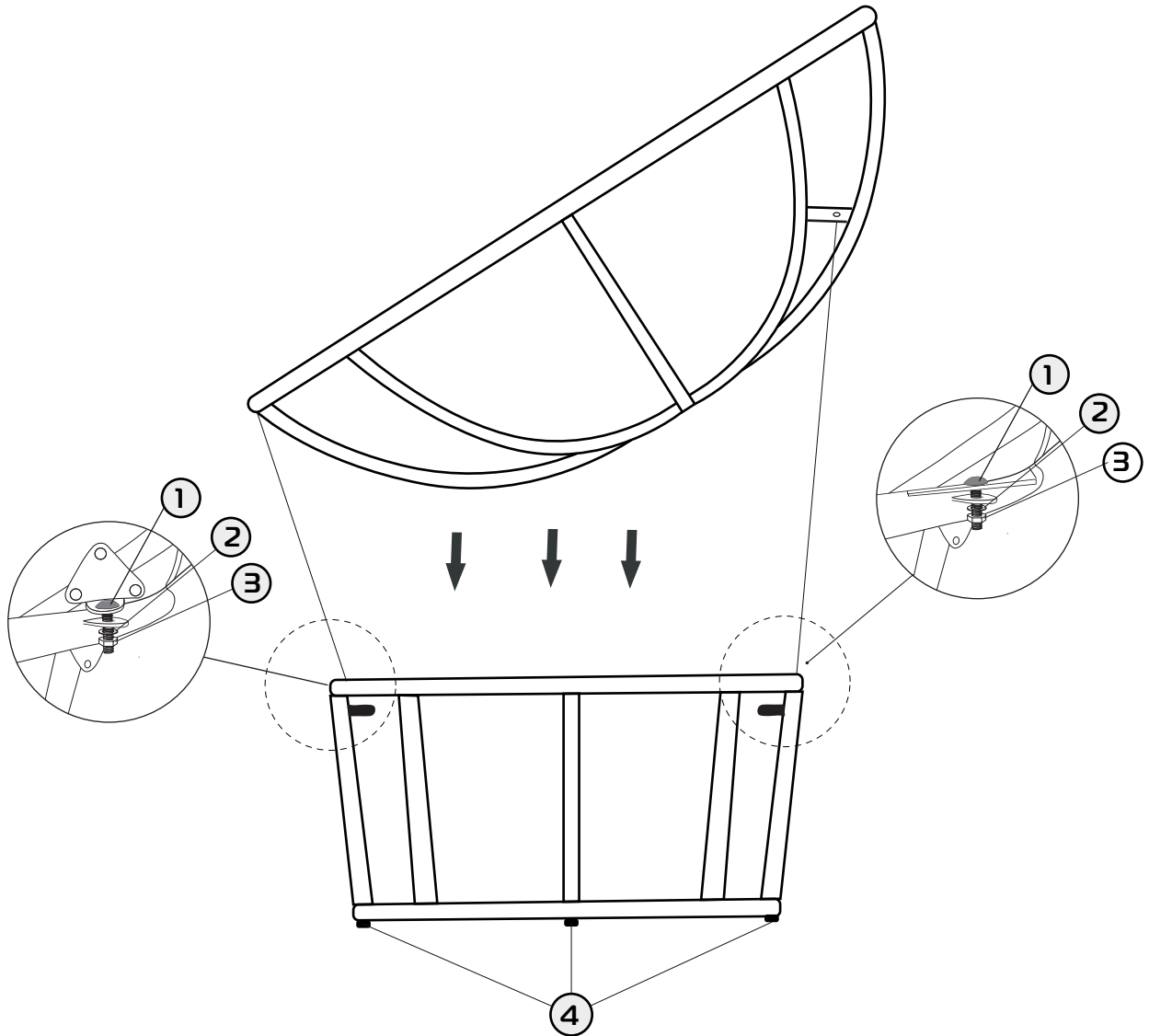
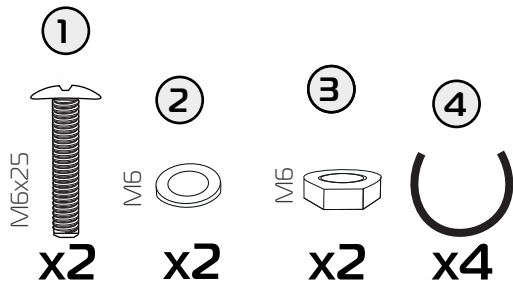
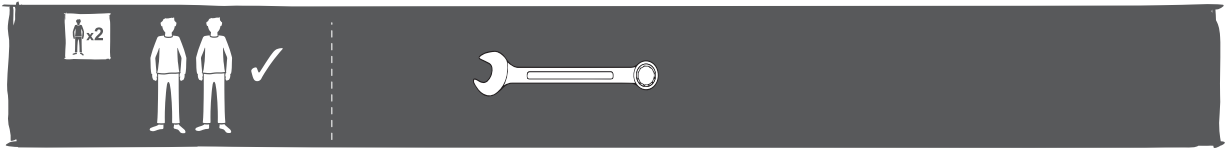
•English

Warranty card

1. The manufacturer guarantees reliable operation of the product under the conditions of transportation, assembly and operation. The warranty period of operation is 12 months. The term is calculated from the date of sale of the product.

Manufacturing defects detected during the warranty period are eliminated at the expense of the manufacturer. Claims for such defects are accepted at the place of purchase of the product, if there is a passport, a label from the packaging and a warranty card with the date of sale.

2. The product is removed from warranty service in the following cases:
- if it has traces of outside interference or there was an attempt to repair;
 - if unauthorized changes in the design of the product are detected;
 - if the product has not been operated in accordance with its intended purpose or in conditions for which it is not intended.
3. The warranty does not apply to products with the following faults:
- mechanical damage;
 - damage caused by the elements, fire, household factors;
 - damage caused by the ingress of caustic substances and liquids on the surface of the products.



УСЛОВИЯ ХРАНЕНИЯ И ЭКСПЛУАТАЦИИ

Изделие должно храниться в закрытом помещении с естественной вентиляцией.

Изделие должно быть защищено от механических повреждений, загрязнения, контактов с влагой и агрессивной средой.

При эксплуатации изделия не превышайте допустимую нагрузку.

STORAGE AND OPERATION CONDITIONS

The product must be stored in a closed room with natural ventilation.

The product must be protected from mechanical damage, contamination, contact with moisture and aggressive environment.

Do not exceed the permissible load when using the product.